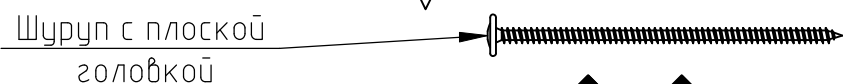
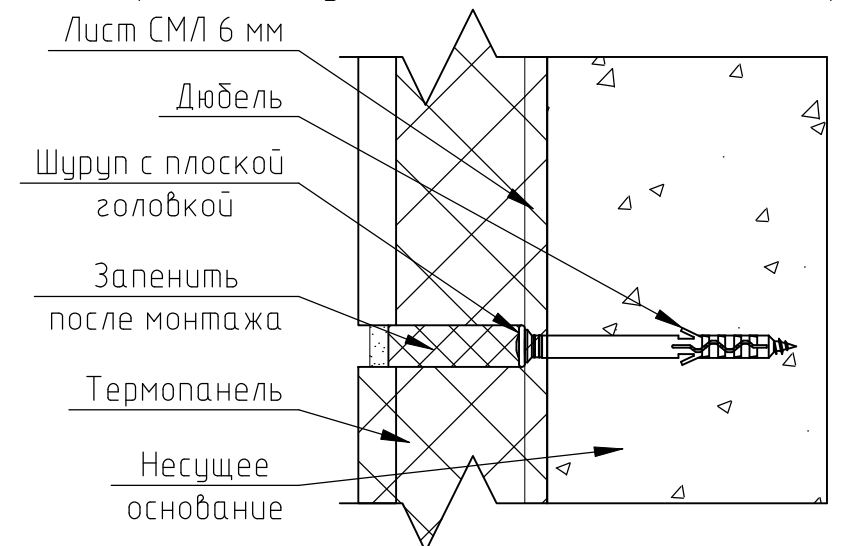


Узел крепления угловых элементов



Угловые элементы крепить в точках Т-образного пересечения швов – по 2 точки на сторону. Предварительно выполняется отверстие диаметром 12 мм во внешнем песочном слое для прохождения шурупа. Бурится (сверлится) отверстие в стене через термопанель диаметром 8 мм. В отверстие вставляется дюбель длиной достаточной для надежного закрепления в стене. Манжета дюбеля должна упереться в стекломгнезитовый лист (СМЛ) в составе панели. Шуруп должен применяться с плоской головкой диаметром 11 мм.

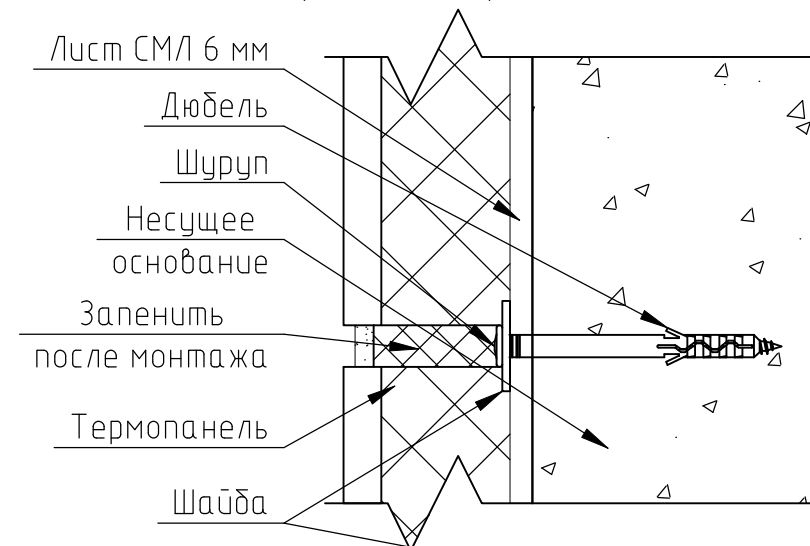
При необходимости, рядовые термопанели можно крепить по схеме угловых элементов. Для всех типов панелей – на шуруповерте необходимо выставить отсечку по усилию закручивания таким образом, чтобы шуруп не проломил лист СМЛ. Рекомендуется применять дюбели из нейлона и проверять предварительно несущую способность крепежа на вырыв.

Стыки между панелями уплотняются полиуретановым клеем-пеной. Отверстия после установки дюбелей также заполняются полиуретановым клеем-пеной.

ХРАНИТЬ термопанели в упаковке!

Термопанели на основе ППУ

Узел крепления рядовых панелей



Рядовая термопанель крепится в 4 точки в местах расположения технологических отверстий. В теле панели в данных точках располагаются стальные шайбы для повышения удобства монтажа. Предварительно выполняется расширение отверстия до диаметра 12 мм во внешнем песочном слое для прохождения шурупа. Бурится (сверлится) отверстие в стене через термопанель диаметром 8 мм. В отверстие вставляется дюбель длиной достаточной для надежного закрепления в стене. Манжета дюбеля должна упереться в шайбу.